

# SHD-E

料斗干燥机

日期：2022 年 12 月

版本：Ver.C





## 目录

<b>1. 概述</b> .....	<b>6</b>
1.1 编码原则 .....	7
1.2 本机特点 .....	7
1.3 安全规则 .....	10
1.3.1 安全标志 .....	10
1.3.2 标签说明 .....	10
1.4 免责声明 .....	11
<b>2. 结构特征与工作原理</b> .....	<b>12</b>
2.1 工作原理 .....	12
2.2 配件（需单独购买） .....	13
2.2.1 磁力底座 .....	13
2.2.2 热风回收器 .....	13
2.2.3 排风空气滤清器 .....	14
2.2.4 风机入口过滤器 .....	14
2.2.5 料斗磁铁 .....	14
2.2.6 欧化吸料盒/截料式吸料盒 .....	15
2.2.7 N型脚架 .....	15
<b>3. 安装、调试</b> .....	<b>16</b>
3.1 直接安装型 .....	16
3.2 电源连接 .....	16
3.3 干燥机的测试 .....	17
3.4 配件安装 .....	17
3.4.1 安装排风空气滤清器 .....	17
3.4.2 安装吸料盒 .....	18
3.4.3 安装风机入口过滤器 .....	18
3.4.4 安装热风回收器 .....	19
<b>4. 使用、操作</b> .....	<b>20</b>
4.1 操作面板 .....	20
4.1.1 运行操作 .....	20
4.1.2 温度设定 .....	20
4.1.3 温度锁定设定 .....	20

4.1.4 PID 设定 .....	21
4.1.5 间歇运行设定 .....	21
4.1.6 一周定时设定 .....	22
4.1.7 通信设置 .....	22
4.1.8 操作流程 .....	23
4.1.9 错误代码说明 .....	24
<b>5. 维护与保养 .....</b>	<b>25</b>
5.1 风机 .....	25
<b>6. 常见故障及其排除 .....</b>	<b>26</b>

### 表格索引

表 1-1: 干燥机的干燥量(kg/hr)(参考使用) .....	9
表 1-2: 标签说明表 .....	10
表 2-1: 配置表 .....	13
表 2-2: 配置表 .....	13
表 2-3: 配置表 .....	14
表 2-4: 配置表 .....	14
表 4-1: PID 设定参数表 .....	21
表 4-2: 通信设置参数表 .....	22
表 4-3: 错误代码说明表 .....	24
表 6-1: 常见故障及其排除表 .....	26

### 图片索引

图 1-1: 料斗干燥机 SHD-50E .....	6
图 2-1: 工作原理图 .....	12
图 3-1: 直接安装型 .....	16
图 3-2: 风机 .....	17
图 3-3: 左: 干燥机排风口弯头 右: 排风空气滤清器 .....	18
图 3-4: 欧化吸料盒 .....	18
图 3-5: 截料式吸料盒 .....	18
图 3-6: 右: AIF 风机入风口过滤器 .....	19

图 3-7: HAR 热风回收器 .....	19
图 4-1: 控制台 .....	20

## 1. 概述

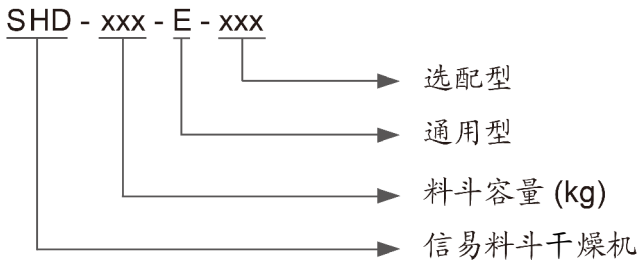


安装和使用本机前应仔细阅读使用说明书，以免造成人身事故或机器损坏。



图 1-1：料斗干燥机 SHD-50E

## 1.1 编码原则



## 1.2 本机特点

- 1) 采用高性能热风扩散装置，保持塑料干燥温度均匀，提高干燥效率
- 2) 原料接触部分采用不锈钢制作，确保原料不被污染
- 3) 全系列配备外露式电源开关
- 4) SHD-25E~150E 电热管用铅片连接，全系机型配有温度保护器，防止因风机故障电热管干烧，保护电热管
- 5) 当实际干燥温度超过设定值时，自动切断加热器电源，警报灯闪烁报警
- 6) 采用隔热型风机，延长机器寿命
- 7) 全系列机型标配一周定时及间歇运转功能
- 8) 全系列机型配备微电脑控制
- 9) 最高干燥温度可达 160℃
- 10) 全系列机型风车配备热过载温度保护器

### 选装件

- 1) 可选装高温型 (180℃)，机型后加注“H” (适用于 SHD-12E~200E)
- 2) 可选装磁力底座，机型后加注“M”
- 3) 可选装 RS485 通讯功能，机型后加注“C”
- 4) 可选装 24V 微电脑控制、RS485 通讯功能、三色警报灯，机型后加注“A”
- 5) 可选装保温型料桶，机型后加注“I”

所有的机器维修工作应由专业的维修人员来完成，该书说明适用于现场操作者及维修人员使用，第 6 章直接针对维修人员，其它章节适于操作者。

为了避免对机器的损害和对人的伤害，非经信易公司授权，任何人不得对机器的内部作任何修改，否则本公司将不履行承诺。

我公司具有良好的售后服务，在您使用过程中，如有问题需解决，请与我公司或经销商联系。

服务热线：

+886 (0)2 2680 9119 (台湾)

+86 (0)769 8331 3588 (华南)

+86 (0)573 8522 5288 (华东)

+86 (0)23 6431 0898 (华西)

400 831 6361(仅限中国大陆电话拨打)

800 999 3222 (中国大陆座机拨打)



表 1-1: 干燥机的干燥量(kg/hr)(参考使用)

塑料名称 机型	SHD-12E	SHD-25E	SHD-50E	SHD-75E	SHD-100E	SHD-150E	SHD-200E	SHD-300E	SHD-400E	实际干燥时间	干燥温度
聚苯乙烯(PS)	8	20	50	75	100	150	200	300	400	0.75hrs	80℃
聚乙烯(PE)	8	20	50	75	100	150	200	300	400	0.75hrs	80℃
聚丙烯(PP)	8	20	50	75	100	150	200	300	400	0.75hrs	80℃
聚苯乙烯(EPR)	6	14	38	57	80	115	150	225	300	1hrs	80℃
ABS	4	8	20	30	40	60	80	120	160	1hrs	80℃
酰胺纤(Nylon)11,12	2	4	10	13	20	27	35	60	80	4hrs	75℃
酰胺纤维(Nylon)6/6,6/10	1.5	3.2	8	11	16	22	30	45	65	5hrs	75℃
酰胺纤维(Nylon)6	1	2	5	7	10	15	20	35	50	7hrs	75℃
丙烯酸系纤维 (Acrylic fiber)	2.5	6	12	22	30	45	60	100	140	2.5hrs	80℃
醋酸纤维素 (Cellulose acetate)	2.5	6	17	26	35	52	70	110	150	2.25hrs	75℃
丁酸盐(Butyrate)	4	10	25	37	50	75	100	160	220	1.5hrs	-
聚碳酸酯(PC)	1.5	4	10	15	20	30	40	75	90	3hrs	120℃
硬聚氯乙烯(PVC)	5	12	30	45	60	90	120	185	250	1.25hrs	70℃

注意: 在环境温度为 20℃, 湿度为 65%的条件下, 干燥过后塑料料的含水率不会超过 0.2%。

### 1.3 安全规则



注意：

电器安装应由专业的电工完成。

在电源接入前，确定电源开关之规格与负荷保护额定电流是否适当、安全，且应当注意在连接电源前机体主电源开关调至"OFF"状态。在机器维修保养时，应先关闭电源开关和自动运行开关。

#### 1.3.1 安全标志



危险！

高压危险！

这个标签贴在电盒外壳上。



警告！

表面高温，容易烫手！

该标签贴在电热管的外壳上。



注意！

这个标签表示该处多加小心！




警告！

表面高温，容易烫手！该标签贴在电热管的外壳上。

#### 1.3.2 标签说明

表 1-2：标签说明表

标签	说明
<p>⚠ 超温时，保护装置动作；解除故障后，按蓝色键复位并合上开关，重新通电运行。 Protection device activates when overheat occurs; after faults are discharged, press blue key to reset and turn on the switch to restart operation.</p> <p>超温保护装置 Overheat protection device</p>	<p>超温时，保护装置动作；解除故障后，按蓝色键复位并合上开关，重新通电运行。</p>

	<p>关料板推拉开关：I:表示拉、O:表示推</p>
<p>請定期清理過濾網以免阻塞而影響乾燥</p> <p>Regularly clean the filter screen to avoid insufficient drying caused by blocking.</p>	<p>请定期清理过滤网以免阻塞而影响干燥</p>

## 1.4 免责声明

以下声明阐述了信易（包括其雇员、代理商、分销商）对任何购买或使用信易相关产品，包括选购件的购买者或用户所负责任之排除或限制。

信易对以下原因导致的任何损失、费用、开支、索赔或损害，不负责任。

1. 在使用本产品之前，不仔细阅读或不遵从产品说明书，从而导致粗心或错误地安装、使用、保养等。
2. 超出合理控制的行为、事件或事故，包括但不限于人为恶意或故意破坏、损坏，或异常电压、不可抗力、暴乱、火灾、洪水、暴风雨、地震等自然灾害而产生或导致的产品无法正常运行。
3. 非本公司认可的维修人员对设备所进行的增加、修改、拆卸、运输或修理。
4. 使用非信易指定的消耗品或油品。

## 2. 结构特征与工作原理

### 2.1 工作原理

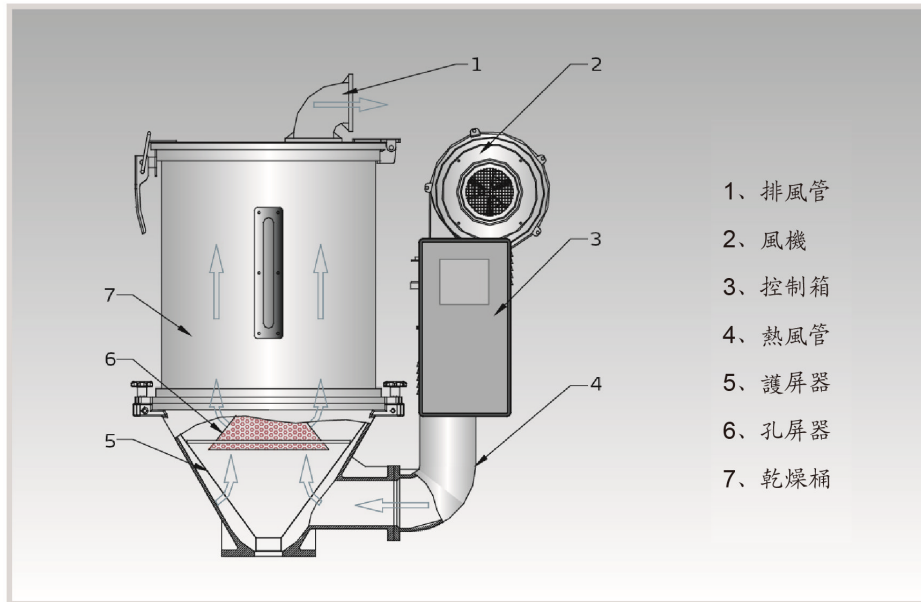


图 2-1：工作原理图

在原料处理中，SHD-E 料斗干燥机通过干燥风机将恒定的高温风吹进干燥桶内，烘烤原料后，将桶内原料原有的水分带走从而达到去除原料所含水分的目的。

风机吹出来的风经过电热加热后变成了高温干燥热风，通过护屏器与孔屏器，使热风能均匀分散在干燥桶风干燥桶内的原料。可选配热风回收装置，吹出来的风经过回风过滤后进入干燥风机从而形成一个封闭的循环回路，节约用电。

## 2.2 配件（需单独购买）

### 2.2.1 磁力底座

表 2-1：配置表



型号	适用机型
MB-12EB	SHD-12E
MB-50	SHD-25E~75E
MB-100EB	SHD-100E~150E
MB-200EB	SHD-200E~300E
MB-400EB	SHD-400E

配合料斗磁铁使用，可有效清除原料中的铁质杂物，起到清料的作用，可避免原料受污染以及保护螺杆。

### 2.2.2 热风回收器

表 2-2：配置表



机型	过滤桶径 (mm)	入风管径 (inch)	排风管法兰 (inch)	适用机型
HAR-12	157		2	SHD-12E
HAR-25EB	157		2.5	SHD-25E
HAR-50	177		3	SHD-50E/75E
HAR-100EB	219		3	SHD-100E/150E
HAR-200EB	249		4	SHD-200E/300E
HAR-400EB	221		4	SHD-400E

可配合料斗干燥机使热风形成半封闭的循环回路，它具备以下特点：

- 1) 热风回收循环，可避免房内温度升高
- 2) 保持厂房内空气清洁，保证产品质量
- 3) 由于热风循环加热速度极快，且能降低损耗，可节约能源约 40%

### 2.2.3 排风空气滤清器

表 2-3: 配置表



型号	适用机型
ADC-1	SHD-12E
ADC-2	SHD-25E~150E
ADC-3EB	SHD-200E ~400E

可有效过滤干燥机中排出的含粉尘气体，避免空气受污染，效率可达 99%。

### 2.2.4 风机入口过滤器

表 2-4: 配置表



型号	桶径 (mm)	整体高度 (mm)	适用机型
AIF-12	157	195	SHD-12E
AIF-25EB	157	195	SHD-25E
AIF-50	177	201	SHD-50E/75E
AIF-100EB	219	191	SHD-100E/150E
AIF-200EB	249	268	SHD-200E~300E
AIF-400EB	221	380	SHD-400E

注：风机补风口风量可调整。

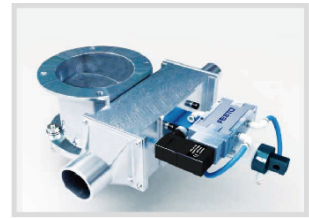
### 2.2.5 料斗磁铁



型号	适用机型
MR-5	SHD-12E
MR-7	SHD-25E/50E/75E
MR-9	SHD-100E/150E/200E/300E/400E

可将原料中的铁质杂物吸附，防止铁质杂物进入螺杆，避免损坏螺杆。

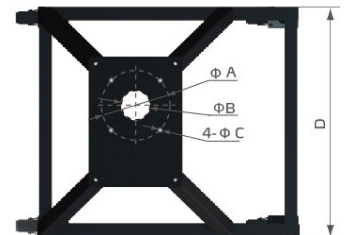
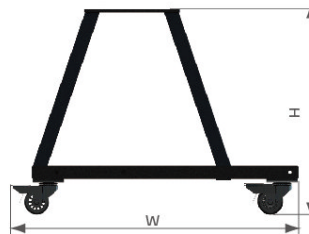
## 2.2.6 欧化吸料盒/截料式吸料盒



型号 \ 适用机型	SHD-12E~75E	SHD-100E~400E
SBU	-20-38S	-160-38S
SBU	-20-50S	-160-50S
SBU	-20-38D	-160-38D
SBU	-20-50D	-160-50D

- 注：1) 加装气动式截料阀(机器后面加注“V”)  
 2) 改为不锈钢材质(机器后面加注“S”)  
 3) 不锈钢抛光处理(机器后面加注“P”)  
 4) 以上规格表中“S”表示单管吸料盒，“D”表示双管吸料盒  
 5) 需要搭配脚架一起使用

## 2.2.7 N 型脚架



型号	适用机型	外形尺寸 H×W×D(mm)	A / B / C (mm)
FSN-50	SHD-12E~75E	600×700×640	140/54/ 9
FSN-100	SHD-100E/150E	615×800×710	210/90/11
FSN-200	SHD-200E/300E	680×1000×840	210/90/11
FSN-400	SHD-400E~600E	700×1200×1010	260/116 /13

可将干燥料桶主体移出成型间外，适合厂房高度不足，移动方便，并可任意更换机台使用，适用于料斗干燥机 SHD-E 系列。

### 3. 安装、调试

#### 安装定位需注意

- 1) 机器只能安装在垂直位置，确保所选的安装位置上方和邻近区域无任何可能阻碍机器安装作业或对对象、使用人员造成危险的管道、固定结构或其他物体。
- 2) 为方便维护作业，建议在机器四周留有 1m 的空间。请将本装置与易燃物品保持至少 2m 的距离。
- 3) 本系列机器仅适用于通风良好的环境。

#### 3.1 直接安装型

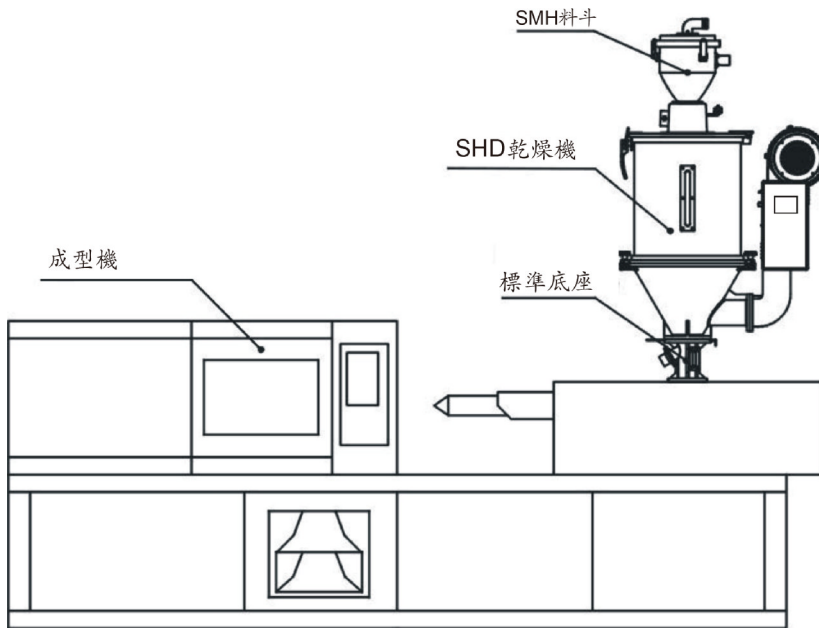


图 3-1：直接安装型

直接安装型即将料斗干燥机 通过一个标准底座直接安装在成型机之上。

以此方式安装干燥机时，所配的标准底座一定要按照成型机进料口的孔位尺寸进行钻孔，然后用螺丝将底座与成型机进料口锁紧固定。

#### 3.2 电源连接

- 1) 确保电源的电压和频率与厂家附于铭牌上的相匹配。



- 2) 连接电缆线和地线应该服从当地的规章制度。
- 3) 使用独立的电缆线和电源开关，电线的直径应不小于电控箱应用的电线。
- 4) 电线接线端应该安全牢固。
- 5) 该系列电源采用三相五线，电源（L1、L2、L3）接电源火线，N接电源零线，PE接电源地线
- 6) 配电要求：  
主电源电压： $\pm 5\%$   
主电源频率： $\pm 2\%$
- 7) 具体电源接入规格请参考各机型电路图。

**注意：**将机器与易燃物品保持 2m 的距离。

**注意：**在连接电源前应将电源总开关调至"OFF"状态，干燥机电控箱上的电热开关切换至"OFF"状态。

### 3.3 干燥机的测试

当确信所有的线路已稳固连接好以后，打开控制器开关至“ON”状态，观察风机的转向是否与其标示的箭头所示方向相同，若方向不同，将三根电源火线中的任意两根调换并连接稳固即可。



图 3-2：风机

### 3.4 配件安装

#### 3.4.1 安装排风空气滤清器

若所干燥的塑料中含有粉尘或不想让干燥机排除的含粉气体污染车间环境，可选配排风空气滤清器 ADC 对干燥机的排风进行过滤。ADC 过滤效率可达 99%。

ADC 安装于干燥机的排风口弯头上，对齐孔位锁上螺丝即可，二者连接处需使用胶

圈迫紧，以作密封之用。



图 3-3: 左: 干燥机排风口弯头 右: 排风空气滤清器

### 3.4.2 安装吸料盒



图 3-4: 欧化吸料盒

当 SHD-E 安装于脚架之上时，需配吸料盒 SBU，便于干燥后的塑料被输送机送走。欧化吸料盒及截料式吸料盒的安装较为简单，其安装于料桶的底部，对应孔位锁紧螺丝即可。

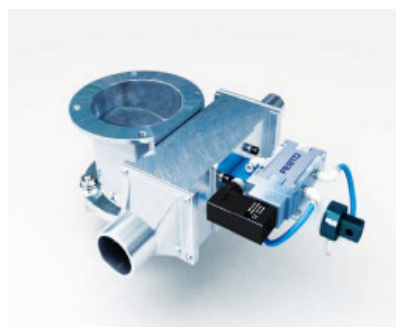


图 3-5: 截料式吸料盒

### 3.4.3 安装风机入口过滤器

当干燥机所处的环境中粉尘较多或对热风的洁净度要求较高时，可选配 AIF 风机入口风口过滤器。



图 3-6：右：AIF 风机入风口过滤器

AIF 安装于风机的入风口，先把风机入风口风网的固定螺钉松开，卸下风网；再把 AIF 安装于风机入风口，对应螺钉孔位锁紧螺钉即可。

#### 3.4.4 安装热风回收器

在 AIF 风机入风口过滤器的基础上，通过耐热风管把料桶排气接回到 AIF，即形成热风回收器，通过将热风回收，最高可节约能耗约 40%。



图 3-7：HAR 热风回收器

## 4. 使用、操作

### 4.1 操作面板



图 4-1：控制台

#### 4.1.1 运行操作

- 1) 打开控制箱电源主开关。
- 2) 按<电源开关>键，开始进行烘料作业，状态指示灯为绿色；
- 3) 再一次按<电源开关>键，停止烘料作业，状态指示灯为黄色。

#### 4.1.2 温度设定

- 1) 按<设置>键后，设定数字会开始闪动，此时可按<向上>或<向下>键来增减温度设定值。
- 2) 当温度设定完成后，再一次按<设置>键以确定输入值。

#### 4.1.3 温度锁定设定

- 1) 按住<菜单>键并维持 2 秒后，将显示“TIME”选项。
- 2) 反复按<向上>键，直至显示“LOCK”选项；
- 3) 按<设置>键，设定字母会开始闪动，此时可按<向上>或<向下>键来选择“YES”（锁定温度设定值）和“NO”（不锁定）。
- 4) 按<设置>键，确定输入值。
- 5) 按<菜单>键，返回运行画面。

**注：当“LOCK”设定为“YES”时，温度设定值将被锁定，不允许更改。**



#### 4.1.4 PID 设定

- 1) 按住组合键<菜单>键+<向下>键并维持 3 秒，将显示“P”(比例带) 选项；
- 2) 按<设置>键，设定数字会开始闪动，此时可按<向上>或<向下>键来增减设定值。
- 3) 按<设置>键，确定输入值。
- 4) 依次按<向上>键，将分别显示“I”(积分时间) 和“D”(微分时间) 等选项；
- 5) 重复以上步骤 2 和步骤 3，输入并确认相关参数值；
- 6) 按<菜单>键，返回运行画面。

**注意：PID 的参数值直接影响到控温精度的好坏，请谨慎调整！**

表 4-1: PID 设定参数表

参数	代码	出厂参数值
比例带	P	5
积分时间	I	200
微分时间	D	30
超温报警	OTP	15°C
控制周期	HCLE	15
风机延时	FDLY	180
温度单位	UNIT	°C

#### 4.1.5 间歇运行设定

- 1) 按住<菜单>键持续 2 秒设定当前时间及星期，<向上>或<向下>键可以设定 AUTO 定时开关机时能，RONE 间歇运转首次运行时间，ROFF 间歇运转 OFF 时间，RON 间歇运转 ON 时间。

#### 4.1.6 一周定时设定

- 1) 当前时间设定完成之后，按住<菜单>键持续 5 秒，使用<向上>或<向下>键可以设定 OFF1(周一关机时间)，OFF2(周二关机时间)，OFF3(周三关机时间)，OFF4(周四关机时间)，OFF5(周五关机时间)，OFF6(周六关机时间)，OFF7(周日关机时间)
- 2) 按住<菜单>键持续 7S，使用<向上>或<向下>键可以设定 ON1(周一开机时间)，ON2(周二开机时间)，ON3(周三开机时间)，ON4(周四开机时间)，ON5(周五开机时间)，ON6(周六开机时间)，ON7(周日开机时间)

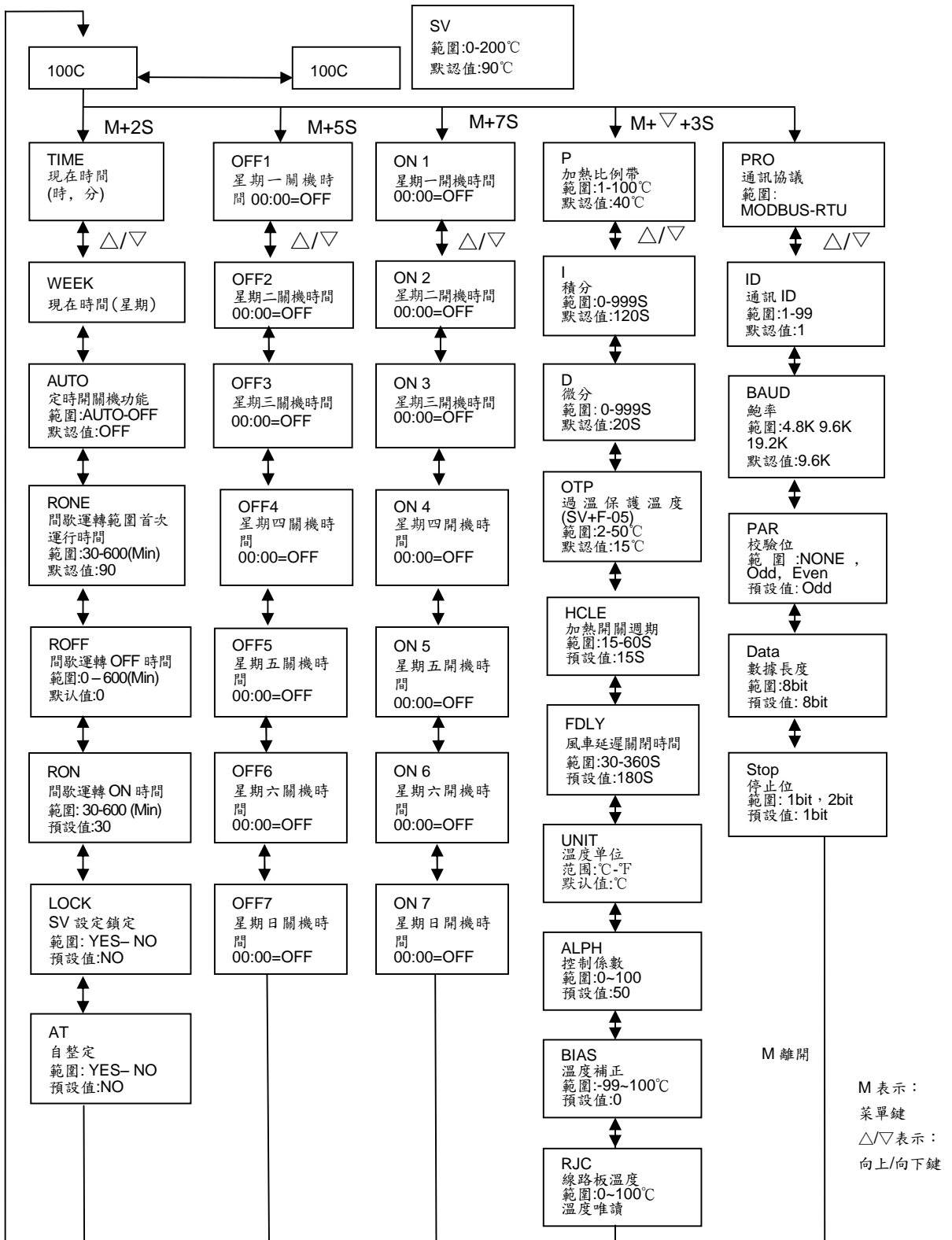
#### 4.1.7 通信设置

- 1) 按住组合键<菜单>键+<向上>键并维持 3 秒，将显示“PRO”(通讯协议)选项；  
**注：通讯协议固定为 Modbus RTU 协议—“RTU”。**
- 2) 按<向上>键，进入“ID”(通讯地址)选项设置；
- 3) 注:同一个系统中每个控制器的通讯地址必须是唯一的，不能重复。原则上：桶 1 通讯地址设为 1，桶 2 通讯地址设为 2，以此类推。
- 4) 按<设置>键，设定数字会开始闪动，此时可按<向上>或<向下>键来增减设定
- 5) 按<设置>键，确定输入值；
- 6) 依次按<向上>键，将分别显示“Baud”(波特率)和“PAR”(校验)等选项(如下图)；
- 7) 重复步骤 3 和步骤 4，输入并确认相关参数值；
- 8) 按<菜单>键，返回运行画面。

表 4-2: 通信设置参数表

通讯参数	通讯代码	出厂参数值
通讯协议	PRO	RTU
通讯地址	Id	1 (依实际设定)
波特率	Baud	19.2K
校验	PAR	none
数据长度	Data	8
停止位	Stop	1

### 4.1.8 操作流程



#### 4.1.9 错误代码说明



表 4-3: 错误代码说明表

错误代码	说明
bR	感温线断线报警
oH	超温报警
REV	感温线反接报警
oL	超载报警
bAT	电池错误报警
EGO	EGO 超温报警
xATx	自整定异常
LT	低温警报
HT	加热器警报



## 5. 维护与保养

### 5.1 风机

- 1) 应定时清理风机内部及外部 (特别是进风口的空气通路), 除去表面灰尘。
- 2) 定期清除风车风叶上的异物, 以免损坏风车。



注意!

电控箱内所有安装电气组件的螺丝全部锁紧, 无需定期检查!

## 6. 常见故障及其排除

表 6-1：常见故障及其排除表

故障现象	产生的原因	排除方法
风机转向与箭头相反	风机接线反相	对换任意两条风机电源线
风机不转冒烟	1. 电机故障 2. 电磁开关触点开路	1. 检查更换 2. 检查更换或修复
风机不转电热不加热	1. 超载器跳脱 2. 变压器故障 3. 保险丝熔断 4. 电源故障	1. 检查更换 2. 检查更换 3. 检查更换 4. 检查是否欠相
风机运转电热但没有温度	1. 电热管连接铅片熔断 2. 电磁开关故障 3. 电热管故障 4. 温控器故障无输出 5. 热电偶故障	1. 检查更换 2. 检查更换并修复 3. 检查更换 4. 更换温控器 5. 更换热电偶
风机运转电热温度不够	1. 电热管或铅片不良 2. 温度保护器断路或者跳脱 3. 电磁开关欠相 4. 温控器损坏或误差太大	1. 检查更换 2. 检查或复位 3. 检查更换 4. 更换温控器
风机运转但电热温度超高	1. 热风管堵塞 2. 温控器故障或误差太大 3. 电磁开关触点粘合	1. 清理 2. 更换温控器或调节微调按钮 3. 更换



注意：检测或更换器件时，一定要使主供电源处于“OFF”状态。